



Separatoare de apă/ulei

AQUAMAT CF

Tratarea condensului este rentabilă.

Pentru debite livrate de compresor de la 1,9 la 4,9 m³/min

Tratarea condensului este rentabilă

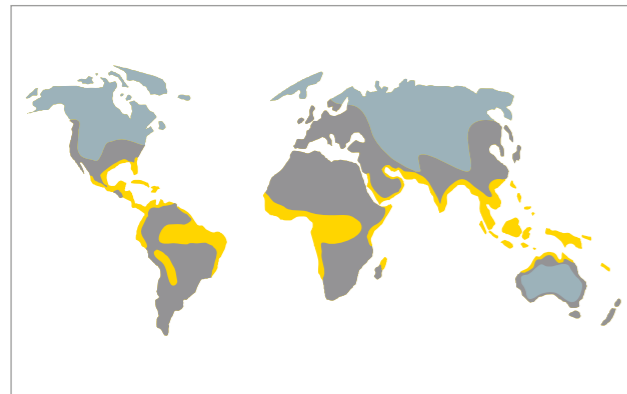
Evacuarea condensului netratat din stațiile de compresoare este atât laborioasă, cât și costisitoare. Separatoarele apă/ulei din seria AQUAMAT CF de la KAESER permit tratarea eficientă și în conformitate cu cerințele legale a condensului din aerul comprimat, generând astfel economii de 90% la costurile de eliminare asociate și protejând în același timp mediul.

De ce se tratează condensul?

La generarea de aer comprimat, se produc cantități semnificative de condens cu conținut de ulei. Pentru a obține apă ce poate fi evacuată, acest condens trebuie tratat în conformitate cu legislația aplicabilă.

Funcție certificată

Funcția seriei AQUAMAT CF a fost testată și certificată de Institutul German de Inginerie Structurală din Berlin. Sistemele AQUAMAT CF oferă operatorilor o tratare de ultimă generație a condensului, precum și siguranță legală.



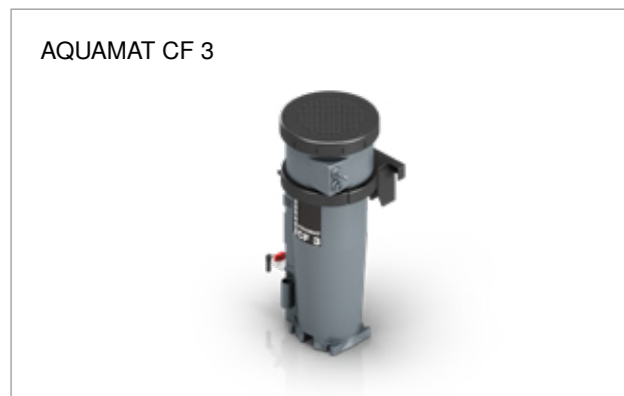
Tratare economică a condensului

Separatoarele apă/ulei AQUAMAT CF eficiente din perspectiva costurilor oferite de KAESER garantează respectarea limitelor legale (10 sau max. 20 mg/l pentru hidrocarburi, de exemplu), reducând astfel semnificativ volumul rămas pentru evacuare. Modelele AQUAMAT CF 3 și CF 6 pot economisi aproximativ 90% din costurile asociate cu tratarea și eliminarea întregului volum de condens de către un contractor specializat, prin urmare, investiția inițială este recuperată foarte repede. Mai mult decât atât, acestea contribuie și la protecția mediului.

Zone climatice

- Zona climatică 1 (Ta = 30 °C, umid. rel. 60 %)
- Zona climatică 2 (Ta = 30 °C, umid. rel. 70 %)
- Zona climatică 3 (Ta = 30 °C, umid. rel. 80 %)

Imagini



Specificație tehnică

		CF 3	CF 6
Debit volumetric max., compresoare cu șurub/răcite cu ulei și tip de ulei în zona climatică 1			
S-460, MOL, MOH, PAO, VCL	m ³ /min	2,1	4,2
VDL	m ³ /min	2,8	5,5
Debit volumetric max., compresoare cu șurub/răcite cu ulei și tip de ulei în zona climatică 2			
S-460, MOL, MOH, PAO, VCL	m ³ /min	1,9	3,8
VDL	m ³ /min	2,4	4,9
Debit volumetric max., compresoare cu șurub/răcite cu ulei și tip de ulei în zona climatică 3			
S-460, MOL, MOH, PAO, VCL	m ³ /min	1,6	3,2
VDL	m ³ /min	2,1	4,2
Debit volumetric max., compresoare cu piston cu 1 treaptă/2 trepte și tip de ulei în zona climatică 1			
VDL	m ³ /min	1,9	3,8
PAO	m ³ /min	1,6	3,2
Ester	m ³ /min	1,8	3,7
Debit volumetric max., compresoare cu piston cu 1 treaptă/2 trepte și tip de ulei în zona climatică 2			
VDL	m ³ /min	1,7	3,4
PAO	m ³ /min	1,4	2,8
Ester	m ³ /min	1,6	3,2
Debit volumetric max., compresoare cu piston cu 1 treaptă/2 trepte și tip de ulei în zona climatică 3			
VDL	m ³ /min	1,5	2,9
PAO	m ³ /min	1,2	2,4
Ester	m ³ /min	1,4	2,8
Dimensiune rezervor (volum)	l	10	18,6
Volum de umplere	l	4,3	11,7
Prefiltru	l	2,5	4,7
Filtru principal	l	2,6	4,8
Conexiune admisie condens		2 x DN 10	2 x DN 10
Conexiune ieșire apă		DN 10	DN 10
Conexiune pentru supapa de service		-	-
Conexiune, scurgere ulei		-	-
Rezervor colector de ulei		-	-
Masă netă	kg	3,5	5,8
Dimensiuni L x l x H	mm	290 x 222 x 528	387 x 254 x 595
Încălzire controlată prin termostat			
Încălzire controlată prin termostat	W	-	0,4
Masă netă	kg	-	0,7
Alimentare electrică		-	230 V / monofazică / 50-60 Hz

Notă:

La alegerea unui sistem de tratare a condensului AQUAMAT trebuie considerați factorii de influență, precum tipul compresorului și al uleiului.
REȚINEȚI: Compresoarele lubrifiate cu ulei proaspăt și compresoarele cu piston cu mai multe trepte sunt predispușe la formarea emulsiei.
 Furnizați echipei de asistență KAESER datele tehnice ale compresoarelor dvs. pentru a obține un model personalizat individual.

Mai mult aer comprimat cu mai puțină energie consumată

Suntem acasă oriunde în lume

Fiind unul dintre cei mai mari producători de compresoare și furnizori de sisteme de aer comprimat și suflante, KAESER KOMPRESSOREN este prezent în întreaga lume.

În peste 140 de țări, sucursalele și firmele partenere se asigură că utilizatorii pot beneficia de instalații de aer comprimat și suflante de ultimă generație, eficiente și fiabile.

Consultanți de specialitate și ingineri cu experiență oferă consiliere completă și dezvoltă soluții individuale, eficiente energetic, pentru toate domeniile de utilizare ale aerului comprimat și suflantelor. Prin intermediul rețelei IT globale asigurăm accesul la cunoștințele de specialitate ale întregului grup KAESER pentru toți clienții din întreaga lume.

Rețeaua globală, cu înaltă calificare, de vânzări și servicii, asigură la nivel mondial nu doar eficiență optimă, ci și disponibilitatea maximă a tuturor produselor și serviciilor KAESER.



KAESER KOMPRESSOREN SRL

Bd. Ion Mihalache, Nr. 179 – 011181 București – Tel: +40 21 2245681
E-mail: info.romania@kaeser.com – www.kaeser.com